

Trocken laufende Drehschieber-Pumpen

Dry running rotary vane pumps

Pompes sèches à palettes rotatives



Seco

SV/SD 1010 - 1040 C



SV 1025 C

Seco SV Drehschieber-Vakuumpumpen verdichten vollkommen Öl frei mit selbst schmierenden Schiebern aus Spezialkohle. Sie sind die idealen Vakuumerzeuger überall in der Industrie, wo absolut Öl freie Verdichtung gefordert wird. Mit dem Typ SD ist auch eine Überdruck-Version dieser Pumpe erhältlich.

Wirtschaftlich und umweltfreundlich

Seco Vakuumpumpen zeichnen sich durch einen niedrigen Energieverbrauch aus. Sie arbeiten leise und sind durch die Schmiermittel freie Verdichtung äußerst umweltfreundlich.

Kompakt

Der Pumpenkörper ist direkt an den Motor angeflanscht. Die neue Seco SV besticht durch kompaktes Design.

Wartungsarm

Die robuste Konstruktion, dauergeschmierte Lager und der oberflächengekühlte Antriebsmotor garantieren eine lange Lebensdauer.

Seco SV rotary vane vacuum pumps compress totally oil-free with self-lubricating vanes made of special carbon.

These vacuum generators are ideal for industrial processes in which a totally oil-free compression is required.

A compressor version of the Seco pump is also available (Type SD).

Economical and environmentally friendly

Seco vacuum pumps stand out due to their low energy consumption. They are quiet and environmentally friendly because no lubrication fluids are required for compression.

Compact design

Compact pump dimensions are guaranteed by the motor being directly flange-mounted to the pump casing.

Low in maintenance

Robust design, lifetime lubricated bearings and the surface-cooled driving motor guarantee long service life of this pump.

Les pompes à vide à palettes Seco SV fonctionnent absolument sans huile grâce à l'utilisation de palettes autolubrifiantes en carbone. Elles sont spécialement conçues pour toutes les applications qui nécessitent un fonctionnement absolument sans huile. La pompe est aussi disponible en version pression (SD).

Economique et écologique

Grâce à une faible consommation d'énergie, un faible niveau sonore et un fonctionnement totalement exempt d'huile.

Compact

Grâce à un corps de pompe fixé directement sur l'arbre moteur. La nouvelle Seco SV se distingue par une ligne compacte et épurée.

Entretien facile

Grâce à une construction robuste, au graissage à vie des roulements et au moteur électrique à ventilation externe, qui garantissent une longue durée de fonctionnement de la pompe.

Trocken laufende Drehschieber-Pumpen

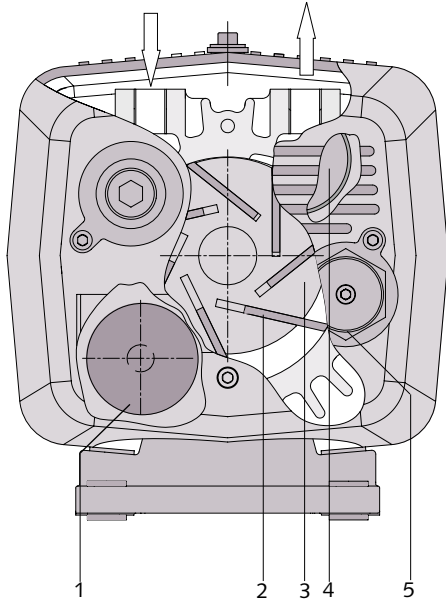
Dry running rotary vane pumps

Pompes sèches à palettes rotatives

Funktionsprinzip

Principle of operation

Principe de fonctionnement



- 1 Ansaugfilter
- 2 Schieber
- 3 Rotor
- 4 Druckfilter (nur bei SD)
- 5 Schalldämpferventil (nur bei SV)

- 1 Inlet filter
- 2 Vane
- 3 Rotor
- 4 pressure filter (SD series only)
- 5 Discharge silencer valve (SV series only)

- 1 Filtre d'aspiration
- 2 Palette
- 3 Rotor
- 4 Filtre au refoulement (uniquement sur SD)
- 5 Soupape du silencieux (uniquement sur SV)

Funktionsprinzip und Arbeitsweise

Seco Drehschieber-Pumpen arbeiten nach dem bewährten Vielzellenprinzip ohne Einsatz von Fremdmedien zur Schmierung. Die Verdichtung erfolgt nahezu pulsationsfrei und absolut Öl frei.

Ein leistungsstarker Lüfter sorgt für gute Wärmeabfuhr an Motor und Pumpenkörper.

Zubehör

- Ansaugfilter zum Vorschalten an den integrierten Feinfilter bei hohem Staubanfall.
- Schlauchnippel für die Ansaugung und/ oder den Auslass
- Rückschlagventil zum Einbau in die Saug- oder Druckleitung, um eine irrtümliche Be- oder Entlüftung des Rezipienten zu verhindern
- Vakuumregulierventil zum Einstellen eines bestimmten Ansaugdruckes bei Saugbetrieb

Principle of operation

Seco vacuum pumps operate according to the proven rotary vane principle without using additional sealing fluids for lubrication. These pumps compress almost without pulsation and completely oil-free.

An efficient fan guarantees good heat removal from motor and pump.

Accessories

- Inlet filter to be coupled to the integrated fine filter in case of applications in extremely dusty environment
- Hose nipple for the inlet and/ or the outlet
- Non-return valve restricts air admittance into vacuum chamber
- Vacuum relief valve to adjust inlet pressure in vacuum applications

Principe de fonctionnement

Les pompes Seco travaillent selon le principe éprouvé des pompes rotatives à palettes et sans aucune lubrification. La compression s'effectue presque sans pulsations et 100% sans huile.

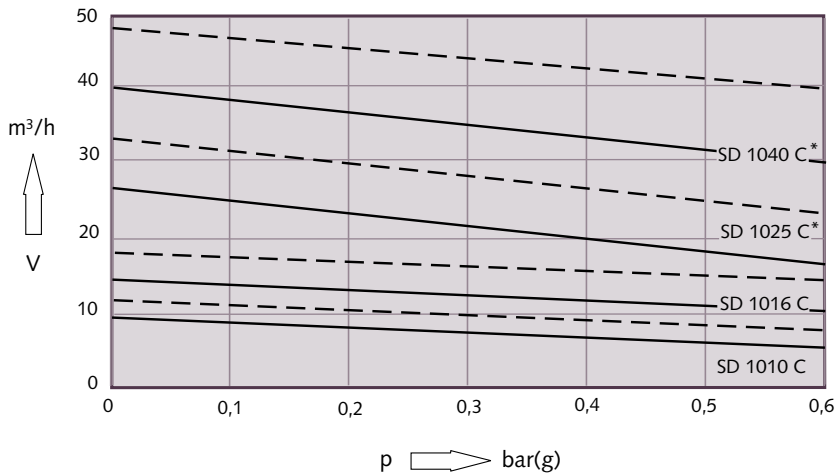
Un ventilateur efficace se charge de la dissipation de la chaleur du moteur et de la pompe.

Accessoires

- Filtre d'aspiration à monter en amont du filtre fin intégré, en cas d'absorption importante de poussières
- Raccord tuyau pour l'aspiration et/ou l'échappement
- Clapet anti-retour à monter dans la conduite d'aspiration ou de refoulement, pour éviter une remise de l'enceinte à la pression atmosphérique
- Soupape de réglage du vide, pour régler la pression d'aspiration

Volumenstrom
Volume flow
Débit volumétrique

Druckbetrieb
Pressure
Refolement



----- 60 Hz
————— 50 Hz

Die Kennlinien gelten für Luft von 20 °C. Toleranz: ± 10%
The displacement curves are valid for air at 20 °C. Tolerance: ± 10%
Les courbes sont données pour de l'air à 20 °C. Tolérance: ± 10%

Zubehör Accessories Accessoires	Seco 1010 C	Seco 1016 C	Seco 1025 C	Seco 1040 C
Luftfilter Inlet filter Filtre d'aspiration	0945 501 914	0945 501 914	0945 501 916	0945 501 916
Schlauchnippel Hose flange Raccord tuyau	0574 000 100	0574 000 100	0574 000 101	0574 000 101
Rückschlagventil Non-return valve Clapet anti-retour	0947 531 900	0947 531 900	0947 504 331	0947 504 331
Vakuumregulierventil Vacuum relief valve Soupape de réglage du vide	(nur SV) (only SV) (seulement SV)	0916 530 022	0916 530 022	0916 530 022

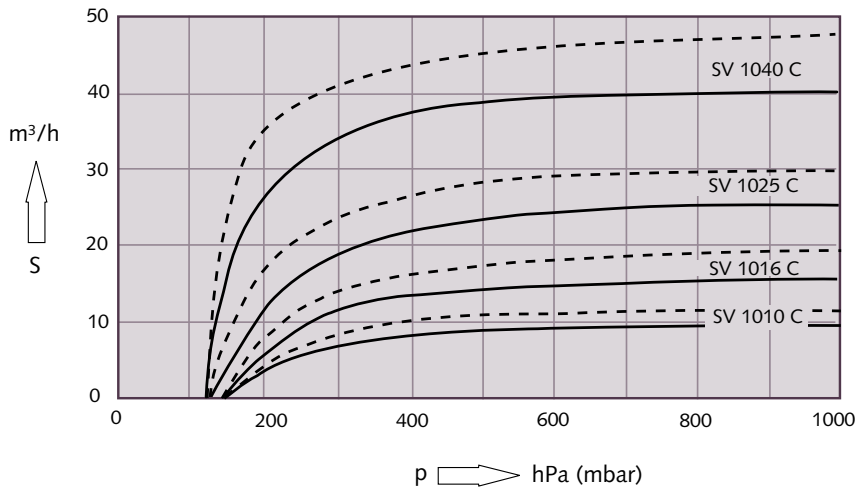
* auf Anfrage mit einem Überdruck bis zu +1 bar erhältlich
* on request, pressure up to +1 bar
* sur demande, pression de refolement jusqu'à +1 bar

CHAMBER 1/239.3493

Technische Daten
Technical data
Spécifications techniques

Saugvermögen
 Suction capacity
 Débit de pompage

Vakuumbetrieb
 Vacuum
 Aspiration



— 50 Hz
 - - - 60 Hz

Die Kennlinien gelten für Luft von 20 °C. Toleranz: ± 10%
 The displacement curves are valid for air at 20 °C. Tolerance: ± 10%
 Les courbes sont données pour de l'air à 20 °C. Tolérance: ± 10%

Technische Daten Technical data Spécifications techniques		Seco 1010 C		Seco 1016 C		Seco 1025 C		Seco 1040 C	
		SV	SD	SV	SD	SV	SD	SV	SD
		Nennsaugvermögen Nominal displacement Débit nominal	50 Hz m³/h	10		16		25	
	60 Hz m³/h	12		19		30		48	
Enddruck Ultimate pressure Pression finale	hPa (mbar)	150	-	150	-	120	-	120	-
Überdruck Overpressure Surpression	bar	-	+ 0,6	-	+ 0,6	-	+ 0,6 + 1,0*	-	+ 0,6 + 1,0*
Motornennleistung Nominal motor rating Puissance nominale du moteur	50 Hz kW	0,37		0,55		0,9	1,1*	1,25	1,5*
	60 Hz kW	0,37		0,55		0,9	1,1*	1,25	1,5*
Motornendrehzahl Nominal motor speed Vitesse de rotation nominale	50 Hz min ⁻¹	1500		1500		1500		1500	
	60 Hz min ⁻¹	1800		1800		1800		1800	
Schalldruckpegel (DIN 45635) Noise level (DIN 45635) Niveau sonore (DIN 45635)	50 Hz dB(A)	60		61		62		66	
	60 Hz dB(A)	62		63		66		70	
Gewicht ca. Weight approx. Poids approx.	kg	21		25		31		38	

* Option auf Anfrage * Option on request * Option sur demande

Anwendungen
Applications
Applications



Anwendungen
Seco SV/SD 1010 - 1040 C

- Handling- und Hebe-
einrichtungen
- Spannvorrichtung
- Pick and place
- Verpackung
- Druckindustrie
- Elektrotechnik/
Elektronik
- Forschung und Labor

Applications
Seco SV/SD 1010 - 1040 C

- Handling and
lifting systems
- Clamping devices
- Pick and place
- Packaging
- Printing industry
- Electrical engineering/
electronics
- Research and laboratory

Applications
Seco SV/SD 1010 - 1040 C

- Systèmes de manutention
et de transport
- Moyens de fixation
- Pick and place
- Emballage
- Arts graphiques
- Technologie électrique et
électronique
- Recherche et laboratoire

Trocken laufende Drehschieber-Pumpen

Dry running rotary vane pumps

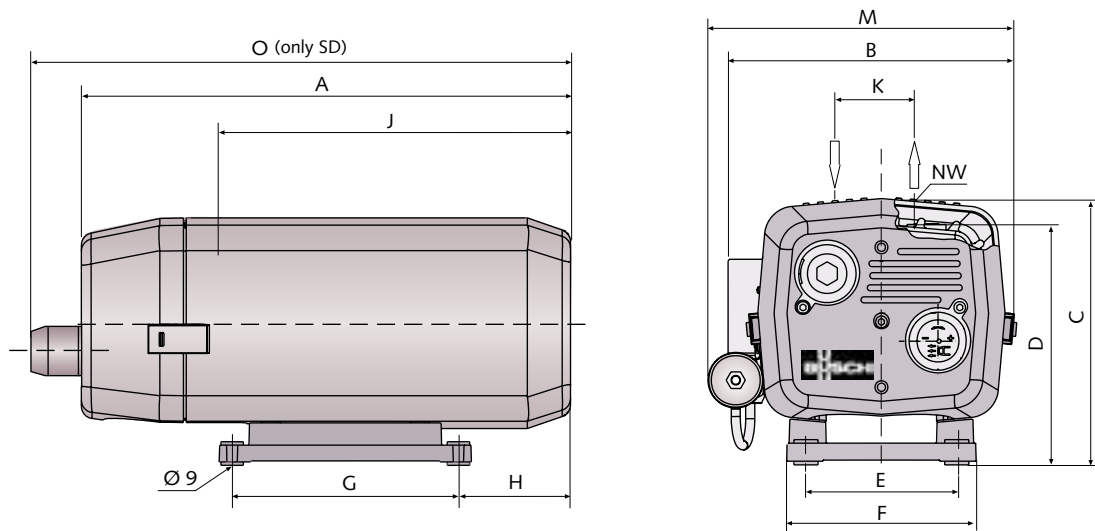
Pompes sèches à palettes rotatives



Abmessungen

Dimensions

Dimensions



Abmessungen Dimensions Dimensions	A	B	C	D	E	F	G	H	J	K	M	O	NW
SV 1010 C	413	239	224	199	125	157	202	100	303	75	250	-	G 1/2
SD 1010 C	413	239	224	199	125	157	202	100	303	75	250	461	G 1/2
SV 1016 C	436	239	224	199	125	157	202	100	319	75	256	-	G 1/2
SD 1016 C	436	239	224	199	125	157	202	100	319	75	256	484	G 1/2
SV 1025 C	495	251	246	223	125	157	202	109	344	80	284	-	G 3/4
SD 1025 C	495	251	246	223	125	157	202	109	344	80	284	542	G 3/4
SV 1040 C	546	251	246	223	208	240	220	154	383	80	289	-	G 3/4
SD 1040 C	546	251	246	223	208	240	220	154	383	80	289	592	G 3/4



Busch – weltweit im Kreislauf der Industrie

Busch – all over the world in industry

Busch – au coeur de l'industrie dans le monde entier



Dr.-Ing. K. Busch GmbH

Schauinslandstraße 1 D 79689 Maulburg

Phone +49 (0)7622 681-0 Telefax +49 (0)7622 5484 www.busch.de

Amsterdam Auckland Barcelona Basel Birmingham Brussels Copenhagen Dublin Gothenburg Helsinki Istanbul Kuala Lumpur Maulburg Melbourne Milan Montreal Moscow New York Oslo Paris San Jose Sao Paulo Seoul Shanghai Singapore Taipei Tokyo Vienna